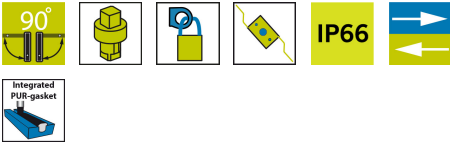


VISION™ SCHWENKHEBEL STANDARD MIT BETÄTIGUNG



Flacher Schwenkhebel mit Betätigung für Stangenschloss. Ausführung als „Turn-to-latch“, d. h. die Tür wird durch Drehung des Schlüssels verschlossen, sowie als „Push-to-latch“, d. h. bei Einlegen des Griffs in die Mulde verschließt eine federnd gelagerte Zunge den Griff automatisch.



MATERIAL

Mulde: Zinc die cast, black coated or fibre glass reinforced polyamide (PA6GF30)

Griff: Zinkdruckguss mit schwarzem Strukturlack pulverbeschichtet oder Polyamid glasfaserverstärkt (PA6GF30)

Betätigung: Edelstahl 303 oder 316

Öse für Vorhangschloss: Stahl, verzinkt

Gelenkdorn: Edelstahl 316

RELATED PRODUCTS

Rod latch systems: 1-008.04, 1-008.21, 1-008.25, 1-008.07

Schlüssel: 2-372, 2-370

Anderes Material: 6-010

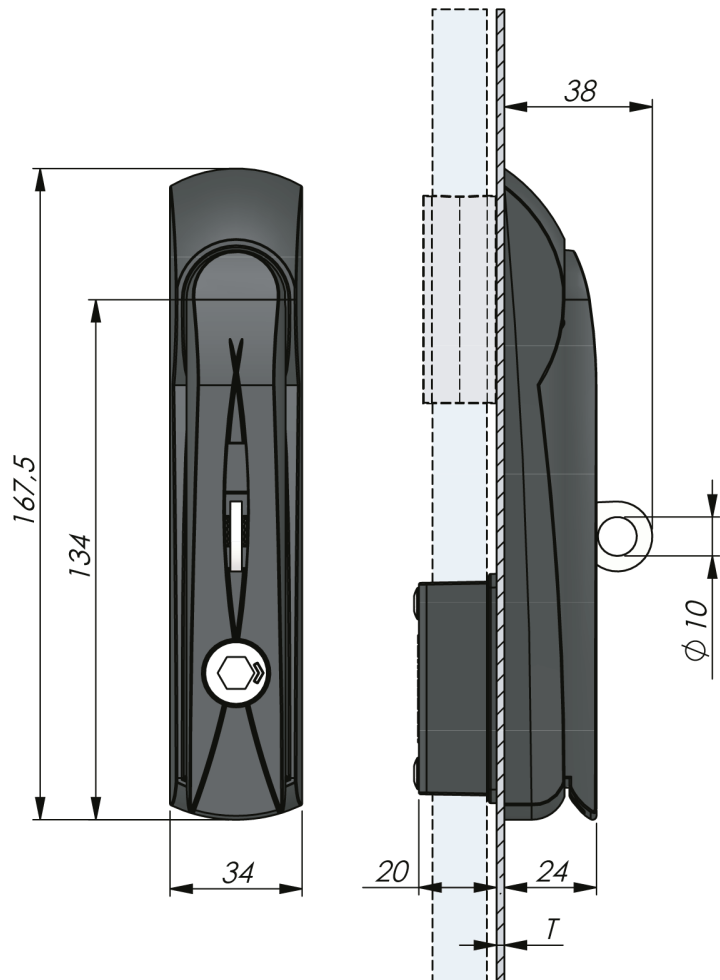
Ähnliche Produkte: 1-002.13

Use the Index Code at industrilas.com

TESTS & STANDARDS

Lochbild: Version C

Normen: IP65, NEMA 4



Industrilas
— When access counts —

A product number is created by combining the figures in each column (AAAAAAABC-DDDDE)

AAAAAAA	Material	B Türstärke T	C Öse	DDDD	Betätigung	E Model
1216118	Griff GD-Zn / Mulde PA6	1 0,8-1,5 mm	0 No	1301	Sechskant 11	0 Turn-to-latch
1216418	Griff GD-Zn / Mulde GD-Zn	2 1,6-2,5 mm	1 Yes	1308	Vierkant 7 m. Pfeil	1 Push-to-latch
1250118	Griff PA6 / Mulde PA6	3 2,6-3,5 mm		1309	Vierkant 8 m. Pfeil	
				1312	Triangular 7	
				1313	Triangular 8	
				1316	Doppelbart 3	
				1317	Doppelbart 5	
				1320	Schlitz 2 x 4	
				1347	Innensechskant 8 / 3 mm Dorn	

Öse = Federnd gelagerte Öse für Vorhangschloss.

Version C

